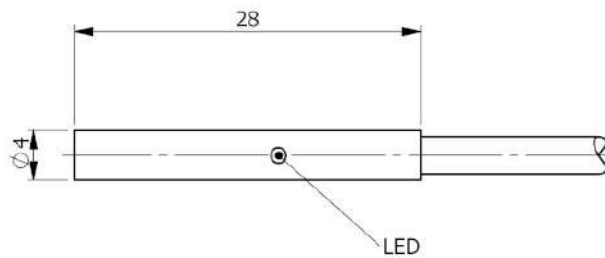


Codice: **I45000003** Descrizione: **SI4-C0.8 NPN NO**



Dimensioni in mm

1. CARATTERISTICHE TECNICHE:



Dati elettrici		
Tipo di alimentazione:		Corrente continua
Tensione di funzionamento:	[V]	10 ÷ 30
Corrente assorbita:	[mA]	< 10 mA @ 24Vdc
Classe di isolamento:		III
Protezione all'inversione della polarità:		Presente
Uscite		
Modello elettrico:		NPN
Funzione:		NO
Massima caduta di tensione:	[V]	< 1.4
Corrente massima di uscita:	[mA]	100
Frequenza massima di lavoro:	[Hz]	2000
Protezione da corto circuito:		Presente
Resistenza al sovraccarico:		Presente
Campo di rilevamento		
Distanza di intervento nominale-Sn:	[mm]	0.8
Distanza di intervento reale-Sr:	[mm]	0.8 ±10%
Distanza operativa-So:	[mm]	0 ÷ 0.65
Precisione e Deriva		
Fattore di correzione:		Acciaio inox: 0.9 - Ottone: 0.5 - Alluminio: 0.4 - Rame: 0.4
Isteresi:	[%Sr]	< 10
Deriva del punto di commutazione:	[%Sr]	-1
Ripetibilità:	[%Sn]	< 3
Condizioni ambientali		
Limiti di temperatura:	[°C]	-25°C ÷ +70°C
Grado di protezione:		IP65-IP66-IP67

Elementi di segnalazione e comando

Segnalazione: Stato di commutazione uscita - 1 x LED: Giallo

Dati meccanici

Corpo:	Cilindrico liscio
Dimensioni: [mm]	Ø 4 - L=28
Materiali:	Corpo: AISI 303 - zona sensibile: POM nero
Montaggio:	Schermato
Peso: [g]	40

Collegamento elettrico

Cavo: 2 m - PUR/TPE-E - 3 x 0.094 mm²

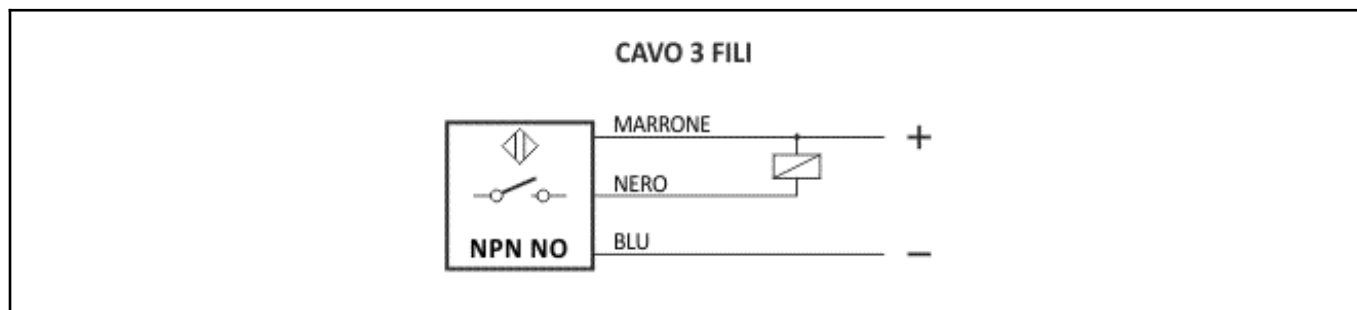
Conformità Norme/Direttive

Conformità alle direttive: 2014/30/UE - Direttiva compatibilità elettromagnetica (CEM)

Conformità alle norme: EN60947-5-2 - Norma di prodotto

2. NORME DI INSTALLAZIONE

SCHEMA DI COLLEGAMENTO



ISTRUZIONI PER UNA CORETTA INSTALLAZIONE

